



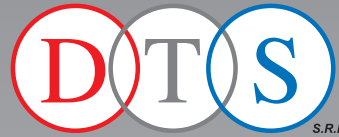
PONTI SOLLEVATORI
ATTREZZATURE PER OFFICINE



Nuovo Provagiochi

GST4600-FA





BASE NORMATIVA



Decreto Dirigenziale nr. 330 del 11 Agosto 2023

- Con Decreto Dirigenziale nr. 330 del 11 agosto 2023 (GU n 197 del 24 agosto 2023) è stata emanata la nuova norma di omologazione dell'attrezzatura Provagiochi per veicoli di massa complessiva superiore a 3,5 t.
- La Circolare prot. n° 6710/604 del 27 luglio 2000 relativa all'approvazione del tipo di banchi prova organi di sterzo per veicoli pesanti ha cessato di trovare applicazione dalla data di entrata in vigore del Decreto in oggetto
- La commercializzazione delle attrezzature Provagiochi, approvate in conformità alla Circolare n° 6710/04, è consentita fino ad un anno dalla data di entrata in vigore del Decreto in oggetto (11 Agosto 2024).
- L'utilizzazione delle attrezzature Provagiochi, approvate in conformità alla Circolare prot. n° 6710/604 del 27 luglio 2000, è consentita fino a 3 anni dalla data di entrata in vigore del presente Decreto in oggetto (11 Agosto 2026).

COMPOSIZIONE PRODOTTO

Composizione prodotto

Il banco prova giochi modello 4600-FA, per installazione su fossa, è omologato ai sensi dei:

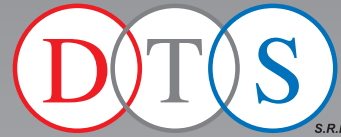
- D.D. 330 del 11 Agosto 2023 in classe 2 (OM00862d) – per uso su veicoli di massa massima ammissibile superiore a 3,5t
- D.M. 628 del 23 ottobre 1996 e della nuova circolare 88/95 del 6 settembre 1999 (OM00863d) - per uso su veicoli di massa massima ammissibile inferiore o uguale a 3,5t



L'apparecchiatura è composta da

- Coppia di pedane dotate ciascuna di una piastra mobile
- Centralina idraulica
- Modulo di controllo elettronico
- Lampada di comando wireless con unità di ricarica





PONTI SOLLEVATORI
ATTREZZATURE PER OFFICINE

COMPOSIZIONE PRODOTTO

TSS TOTAL SHOP SOLUTIONS
Snap-on

ton 20
420-BR

Description

Prova giochi modello 4600-FA

Controtelaio per installazione

Le piastre di prova risulteranno a filo pavimento

Kit di installazione composto da

- 30 mt tubo idraulico flessibile
- Raccordi
- Fascette
- Viti e tasselli

Olio idraulico non fornito

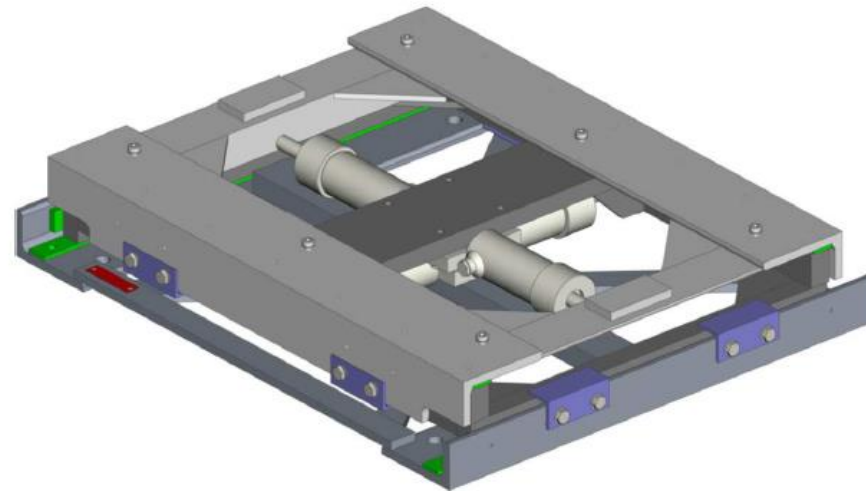
Kit libretti e targhetta OM00862d

Kit libretti e targhetta OM00863d

COMPOSIZIONE PRODOTTO

Pedane

- Costruzione robusta
- Protezione contro la corrosione
(piastre mobili zincate a caldo)
- 4 cilindri idraulici diametro 50 mm
- Scorrimento longitudinale e trasversale su guide in teflon



COMPOSIZIONE PRODOTTO

Componentistica di controllo



Centralina idraulica per l'azionamento delle piastre di prova

- Pressione: 250 bar
- Volume olio necessario per il riempimento totale dell'impianto: 6 litri (non compreso nella fornitura)



Modulo di controllo elettronico

COMPOSIZIONE PRODOTTO

Lampada wireless

- Costruzione robusta, a prova di urti e rottura: i bordi gommati garantiscono un'elevata resistenza agli urti. La custodia offre un'eccellente robustezza e resistenza alla rottura.
- Sorgente luminosa a LED focalizzata e luminosa: il LED di potenza bianco viene focalizzato tramite una lente integrata per creare una perfetta illuminazione della zona da ispezionare e allo stesso tempo un consumo energetico minimo. L'interruttore di abilitazione delle funzioni è situato in posizione centrale e ha un'ottima sensazione tattile.
- Comunicazione radio wireless nella banda ISM libera: sono presenti tasti funzione per la selezione dei diversi movimenti delle piastre di prova. La trasmissione al ricevitore è wireless nella banda ISM.
- Fissaggio tramite magnete e clip da cintura: la lampada è dotata di un magnete e di una clip da cintura. Pertanto, la lampada può essere facilmente riposta a mano sia agli abiti da lavoro, sia agli oggetti metallici nell'ambiente.
- Ricarica: la lampada è completamente carica dopo 4 ore e può funzionare ininterrottamente per 12 ore



Movimenti



Selezione ruota singola



Selezione fra movimenti sincronizzati e contrapposti



Selezione fra movimenti trasversali e longitudinali



Funzionamento automatico della modalità operativa selezionata



Funzionamento automatico circolare della modalità operativa selezionata



Funzionamento automatico diagonale della modalità operativa selezionata



Tasto operativo:

La modalità selezionata viene attivata quando il tasto operativo viene mantenuto premuto. Il rilascio e la successiva pressione determinano il cambio della direzione del movimento. Nella modalità automatica, il movimento viene ripetuto fintanto che il tasto operativo è premuto. La lampada viene attivata non appena il tasto operativo viene premuto.



Centraggio:

Entrambe le piastre di prova ritornano alla posizione centrale non appena il tasto operativo viene premuto.

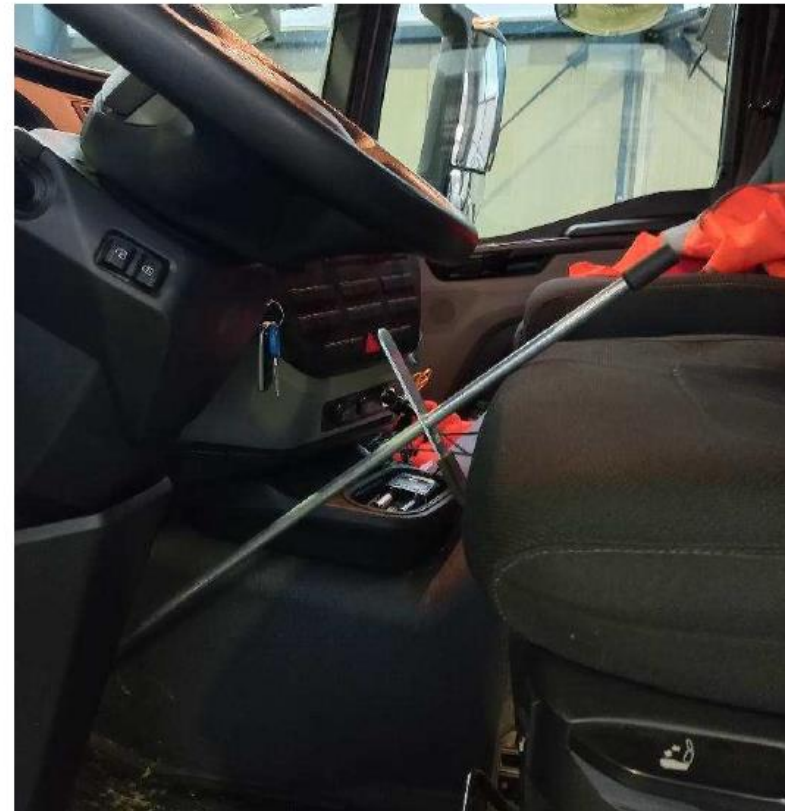


Lampada:

Accensione / spegnimento della lampada di prova

Premifreno

Nella esecuzione della prova le ruote dell'asse debbono essere frenate per consentire la dovuta sollecitazione anche nella direzione di avanzamento del veicolo. Per questa ragione il banco è corredato di un premifreno di facile uso ed installazione



Dati Tecnici

Classe di appartenenza		2
Portata per asse	kg	20000
Corsa trasversale e longitudinale di ogni piastra rispetto alla posizione iniziale (piastra al centro)	mm	+/- 50
Forza applicata ad ogni piastra nella direzione del movimento in posizione di fine corsa	N	≥ 48750 N
Coefficiente di aderenza di primo distacco della superficie di contatto pneumatico piastra		$\geq 0,6$ (bagnato) $\leq 0,8$ (asciutto)
Velocità del movimento	cm/sec	7,6
Lunghezza della piastra mobile in direzione longitudinale	mm	880

