

HVLS
W I N D E P E N D E N C E

Evel
www.evelsrl.it

Serie WX WX series

La **serie WX** è la nuova famiglia di ventilatori HVLS di EVEL che unisce un design minimale ed una tecnologia basata su un motore a magneti permanenti ed un profilo pala NACA, appositamente studiato per ottimizzare le performance dei ventilatori e ridurre i consumi. Un inverter general purpose (filo muro) in dotazione, con potenziometro a bordo, garantisce facilità e flessibilità nell'utilizzo delle macchine.

The **WX series** is the new family of HVLS fans by EVEL that combines minimal design and technology based on a brushless motor and a NACA blade profile, designed to optimize fan performance and reduce consumption. A general purpose (wall-mounted) inverter (VFD), with on-board potentiometer, ensures an easy manage of the fans.

KEY FEATURES

DIAMETRI DIAMETERS

da 3 a 7 mt
e personalizzabili
Design Pale NacaAirfoil

from 3 to 7 meters
and customizable
Design NacaAirfoil

MOTORE MOTOR

Motore Brushless IP54
con inverter general
purpose (filo muro)

IP54 brushless motor
with general purpose
inverter (wall mounted)

ANCORAGGI ANCHORS

per ogni tipo
di installazione

for any type
of installation

GARANZIA WARRANTY

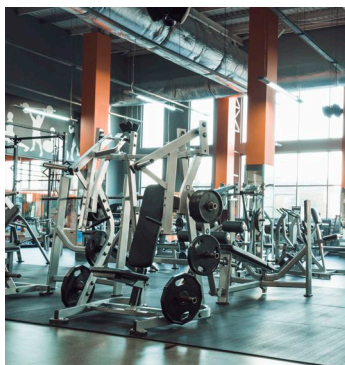
1 anno, estendibile

1 year, extendable

APPLICAZIONI APPLICATIONS

Industriale, Commerciale,
Zootecnico

Industrial, Commercial,
Zootechnic



SEDE LEGALE
LEGAL ENTITY
Via Luigi Albertini, 36 D/5
60131 Ancona (AN)
Tel./Phone 071/2865015
P.IVA 02687550422

Evel
www.evelsrl.it
info@evelsrl.it

SEDE OPERATIVA
PRODUCTION PLANT
Via dell'Artigianato, 3
29012 Caorso (PC)
Tel./Phone 0523/821223
P.IVA 02687550422

Serie WX

WX series

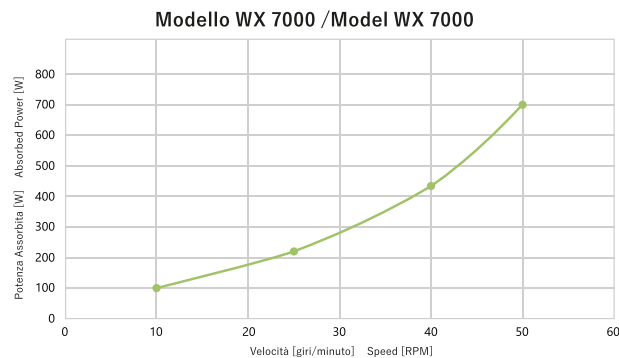
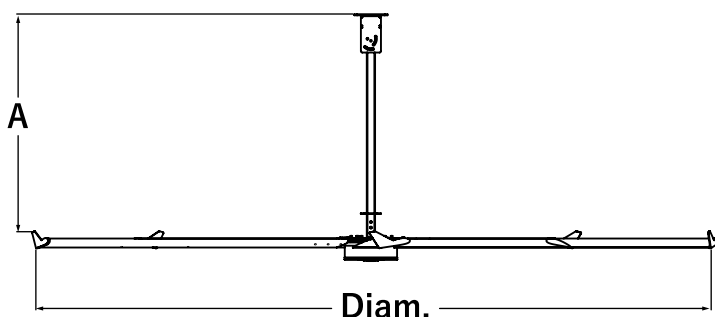


Grafico Velocità / Potenza assorbita Graph Speed [RPM] vs Absorbed power [W]

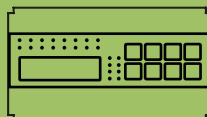
Modello Model	Diametro Diameter (m)	Dist. Min. Soffitto Min. Dist Ceiling A	Peso Installato Weight Installed (Kg)	Velocità Massima Max. Speed (rpm)	Cons. Massimo Consumption Max. (Kw)	Massima Corrente Current Max. (A)	Rumore Noise Level (dBA)	Portata Airflow (m ³ /h)
WX 3000	3,00	min. 1 m	59	120	0,40	0,95	< 45	280.000
WX 4000	4,00	min. 1 m	67	100	0,60	1,3	< 45	370.000
WX 5000	5,00	min. 1,5 m	76	80	0,80	2	< 45	530.000
WX 6000	6,00	min. 1,5 m	100	75	0,83	1,9	< 45	670.000
WX 7000	7,00	min. 1,5 m	108	50	0,70	1,7	< 45	850.000

Alimentazione per tutti i modelli 200-480V Trifase 50/60 Hz - Power Supply for all models 200-480V Three-phase 50/60 Hz

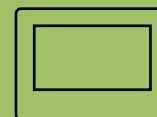
Centrale Control Units



Per Applicazioni industriali
For Industrial Applications



Per applicazioni Zootechniche
For Zootechnics Applications



Centralina evoluta Touch Screen
per ogni tipo di settore/installazione
Advanced control Unit Touch Screen
for every kind of sector/application

SEDE LEGALE
LEGAL ENTITY
Via Luigi Albertini, 36 D/5
60131 Ancona (AN)
Tel./Phone 071/2865015
P.IVA 02687550422



www.evelsrl.it
info@evelsrl.it

SEDE OPERATIVA
PRODUCTION PLANT
Via dell'Artigianato, 3
29012 Caorso (PC)
Tel./Phone 0523/821223
P.IVA 02687550422