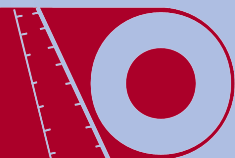




**Dispositivo di calibrazione radar
09842-10**

Articolo R09842-10



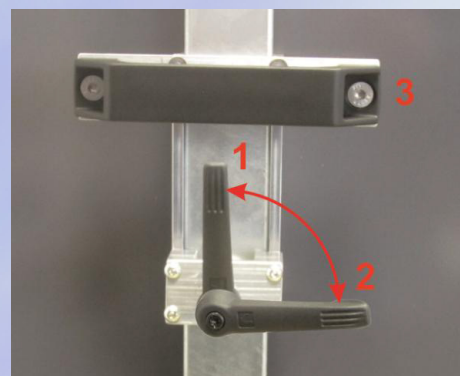
Attenzione: maneggiare con cura il dispositivo di regolazione ed evitare danni meccanici che potrebbero portare a impostazioni errate.

ROMESS[®]

1. Impostare la scheda di calibrazione all'altezza corretta. Importante: una mano deve afferrare saldamente la maniglia (Fig. 2-3). Quindi ruotare la leva fissaggio verso sinistra per rilasciarla (Figura 2-1); posizionare il pannello e ruotare la leva di fissaggio verso destra per fissarla in posizione (Fig. 2-2).



(Fig. 1)



(Fig. 2)

2. Regolare la scheda verticalmente e orizzontalmente.

3. Trasporto

Inclinare il tavolo sulle ruote per il trasporto fino a quando i piedini di base non sono liberi (Fig. 7)



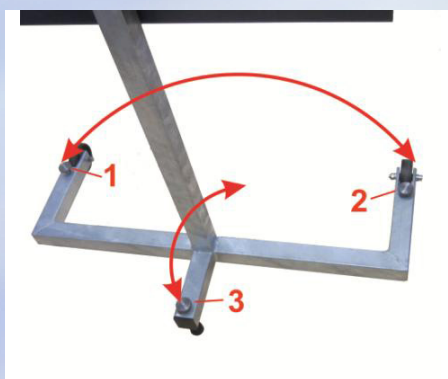
(Fig. 3) Verticale con vite di regolazione 3



(Fig. 4) Orizzontale con viti di regolazione 1 e 2



(Fig. 7)



(Fig. 5)



(Fig. 6)

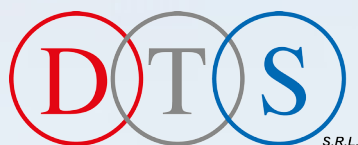
Manutenzione: controllare regolarmente il pannello per danni e uniformità.

Pulire solo con un panno umido e un detergente neutro.

Attenzione : non utilizzare detergenti a base di solventi.

Smaltimento dei rifiuti:

La scheda di calibrazione del radar non contiene materiali pericolosi e può essere restituita a rottami metallici o restituita a noi.



Diagnostica Tecnica Servizi

Via della Resistenza 68 - 48013 Brisighella (RA)

Tel. +39 0546/81679 - Fax +39 0546/83162

Sito web: www.dtssrl.it - E-mail: info@dtssrl.it

Romess Rogg Apparate + Electronic GmbH & Co. KG

Dickenhardtstr. 67 • 78054 Villingen-Schwenningen

Tel. +49 (0) 7720 - 9770-0 Fax +49 (0) 7720 - 9770-25

info@romess.de www.romess.de

28.2.2018

Soggetto ad errori e modifiche.