

MOBILE FAN
W I N D E P E N D E N C E

Evel
www.evelsrl.it

Serie MDN1600

MDN1600 series



Industria / Industry



100%
Made in Italy

MDN1600, il ventilatore portatile di EVEL che unisce elevate prestazioni, bassi consumi. Grazie al motore a magneti permanenti con inverter a bordo, garantisce silenziosità e possibilità di variare il numero di giri in base alle esigenze dell'utente. Pensato per differenti applicazioni nei settori sportivo, commerciale, Ho.Re.Ca, industriale, agricolo, trova flessibilità di utilizzo grazie alle ruote che ne permettono lo spostamento in maniera semplice e veloce.

MDN1600, the EVEL portable fan that combines high performance, low consumption. Thanks to the brushless motor with on-board inverter, it guarantees silence and the possibility of varying the rpm according to the user's needs. Designed for different applications in the sporting, commercial, Ho.Re.Ca, industrial, agriculture sectors, it finds flexibility of use thanks to the wheels that allow it to be moved quickly and easily.

KEY FEATURES

DIAMETRI DIAMETERS	MOTORE MOTOR	MANOVRABILITÀ MANEUVERABILITY	GARANZIA WARRANTY	APPLICAZIONI APPLICATIONS
1.6 m	Motore Brushless IP65 con inverter integrato e controllo remoto	All'interno o all'esterno con ruote pneumatiche e maniglie ergonomiche	50.000 ore 3 anni per l'inverter	Industria /Commercio / Ho.Re.Ca / Sport
1.6 m	IP65 brushless motor-inverter with remote control	Inside or outside with pneumatic wheels and ergonomic handles	50,000 hours 3 years for the inverter	Industry/Commercial/ Ho.Re.Ca / Sport



SEDE LEGALE
LEGAL ENTITY
Via Luigi Albertini, 36 D/5
60131 Ancona (AN)
Tel./Phone 071/2865015
P.IVA 02687550422

Evel
www.evelsrl.it
info@evelsrl.it

SEDE OPERATIVA
PRODUCTION PLANT
Via dell'Artigianato, 3
29012 Caorso (PC)
Tel./Phone 0523/821223
P.IVA 02687550422

Serie MDN1600

MDN1600 series

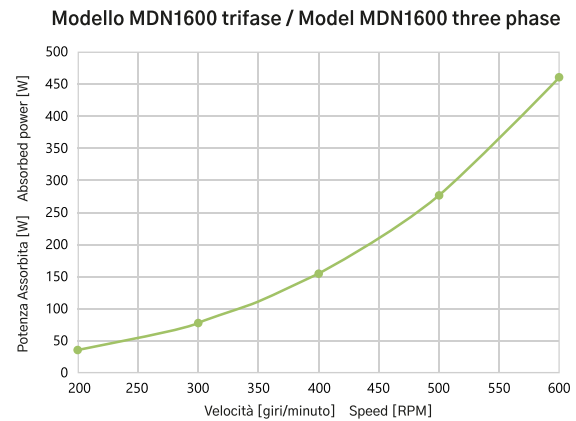
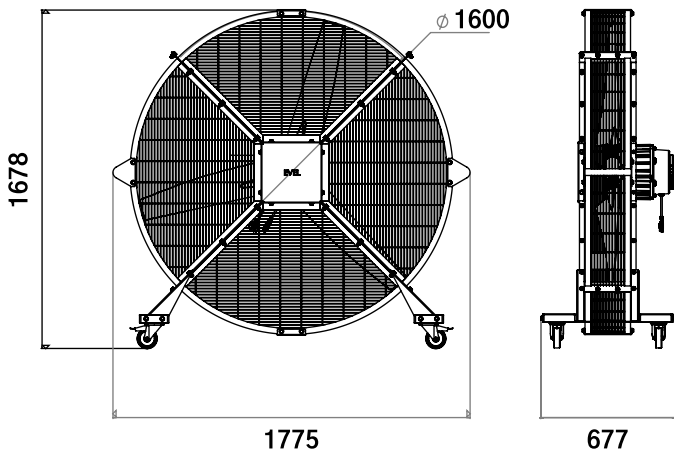


Grafico Velocità / Potenza assorbita Graph Speed [RPM] vs Absorbed power [W]

Modello Model	Diametro Diameter (m)	Peso Installato Weight Installed (Kg)	Velocità Massima Max. Speed (rpm)	Cons. Massimo Consumption Max. (Kw)	Massima Corrente Current Max. (A)	Rumore Noise Level (dBA)
Monofase Single Phase	1.6	86,5	600	0,5	2,13	> 76
Trifase Threephase	1.6	86,5	600	0,46	0,81	> 76

Alimentazione per Monofase 100-230V 50/60 Hz | Alimentazione per Trifase 200-480V 50/60 Hz
Power Supply for Single Phase 100-230V 50/60 Hz | Power Supply for Three Phase 200-480V 50/60 Hz

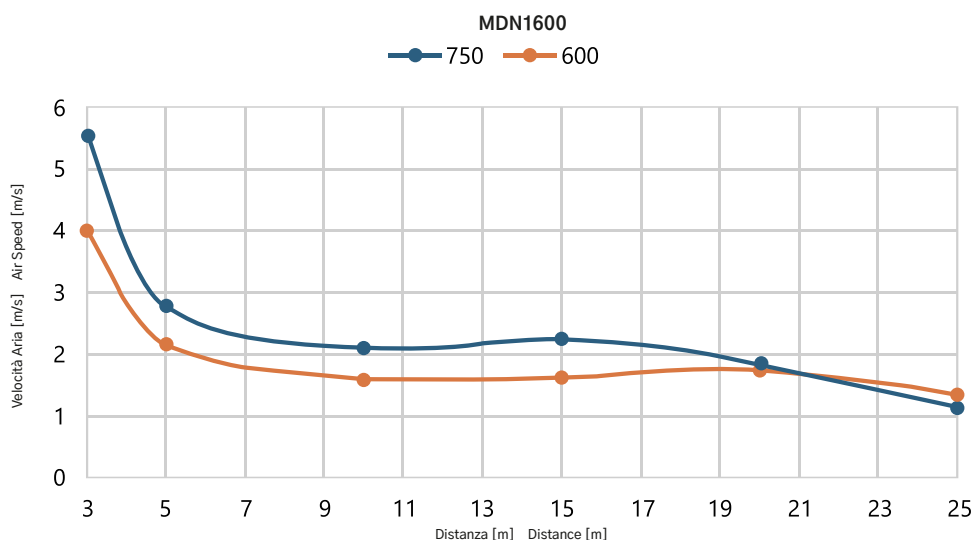


Grafico Velocità Aria / Giri Motore Graph Air Speed [m/s] vs Motor Rotation [RPM]

SEDE LEGALE
LEGAL ENTITY
Via Luigi Albertini, 36 D/5
60131 Ancona (AN)
Tel./Phone 071/2865015
P.IVA 02687550422

SEDE OPERATIVA
PRODUCTION PLANT
Via dell'Artigianato, 3
29012 Caorso (PC)
Tel./Phone 0523/821223
P.IVA 02687550422